

# GLASIMO<sup>®</sup>

szklane wnętrza

NOWOŚĆ NA RYNKU



znajdź nas na



MINIKATALOG  
BALUSTRADA SZKLANA  
NA SŁUPKACH PROFIL H

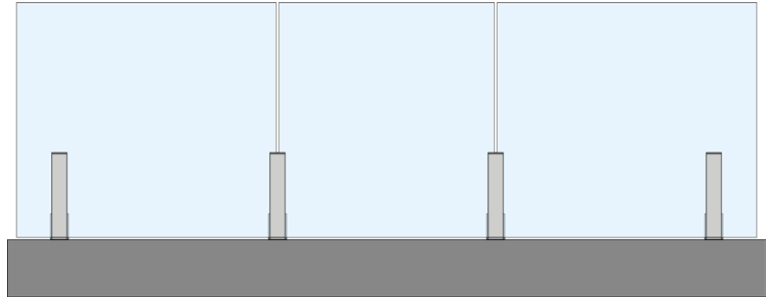
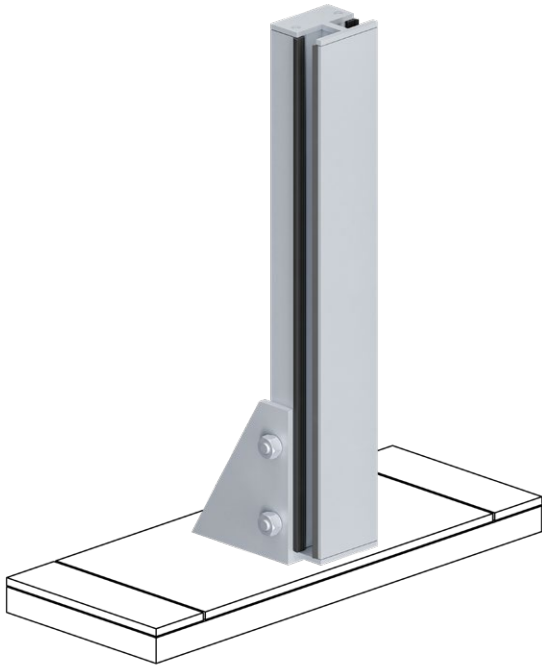
[www.glasimo.pl](http://www.glasimo.pl)

# PROFIL H

## MONTAŻ OD GÓRY

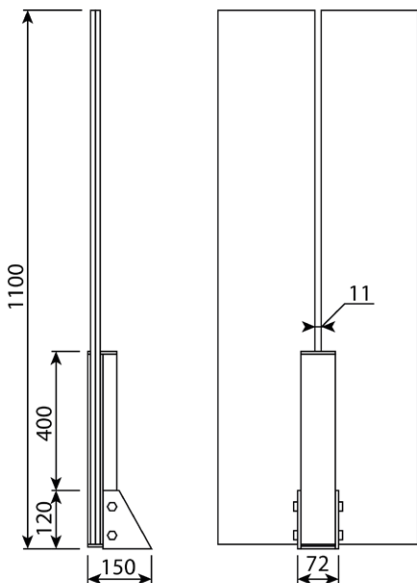
### Minimalistyczny design

Aluminiowe słupki nadają się do montowania wewnątrz jak i na zewnątrz budynków. Materiał ten posiada bardzo dobre właściwości antykorozyjne, co za tym idzie zapewnia zachowanie estetyki w wyglądzie balustrady na długie lata.

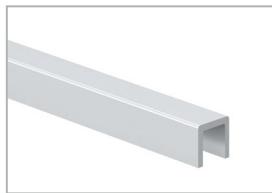


	OBCIĄŻENIE	GRUBOŚĆ SZKŁA	MAX. ROZSTAW	WAGA 1 m.b.	MATERIAŁ	POWIERZCHNIA
	do 1 kN/m	12.76 mm 16.76 mm	1200 mm	ok. 40-60 kg	Aluminium EN AW-6063	Paleta kolorów RAL

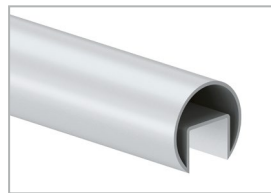
### RYSUNEK TECHNICZNY



### AKCESORIA MONTAŻOWE



Zabezpieczenie krawędzi



Relingi

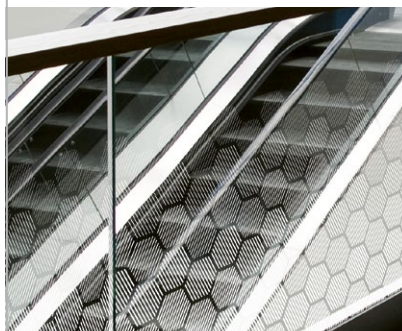


Kotwy i uszczelki

### ★ PRODUKTY PREMIUM ★

#### Digital Print

Nadruk na szkłe farbami ceramicznymi



#### Folia SentryGlas

Bezpieczeństwo i odporność laminowanego szkła

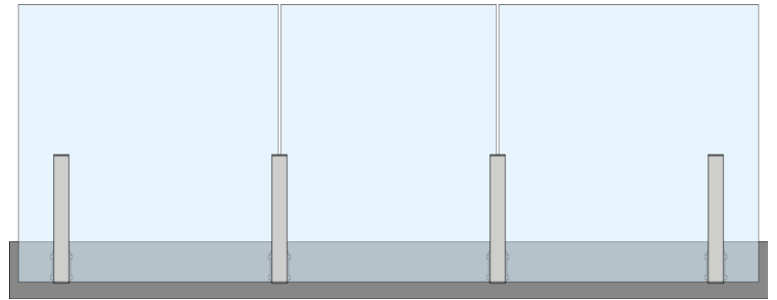
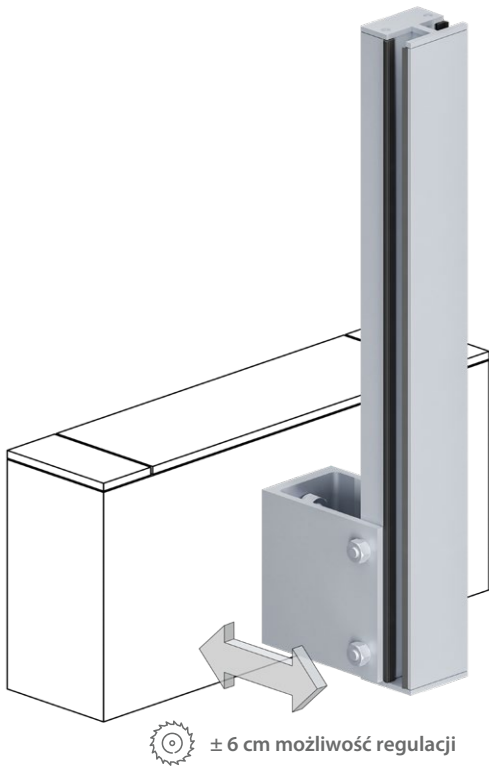


# PROFIL H

## MONTAŻ OD BOKU

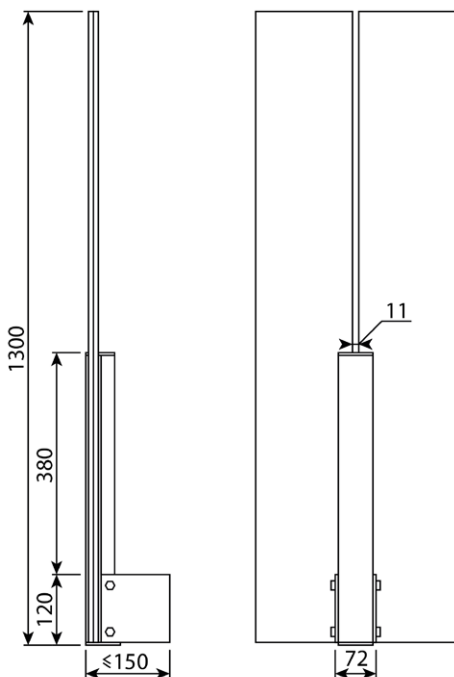
### Jeszcze więcej przestrzeni balkonowej

Innowacyjny system balustrad słupkowych dający możliwość różnorodnych rozwiązań dzięki zastosowanym elementom regulowanym. System został zaprojektowany mając na uwadze łatwość i szybkość montażu.

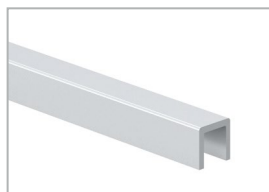


	OBCIĄŻENIE	GRUBOŚĆ SZKŁA	MAX. ROZSTAW	WAGA 1 m.b.	MATERIAŁ	POWIERZCHNIA
	do 1 kN/m	12.76 mm 16.76 mm	1200 mm	ok. 50-70 kg	Aluminium EN AW-6063	Paleta kolorów RAL

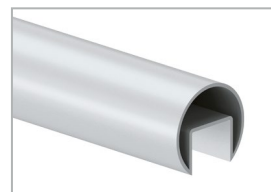
### RYSUNEK TECHNICZNY



### AKCESORIA MONTAŻOWE



Zabezpieczenie krawędzi



Relingi

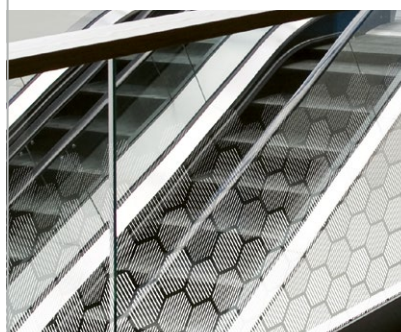


Kotwy i uszczelki

★ PRODUKTY PREMIUM ★

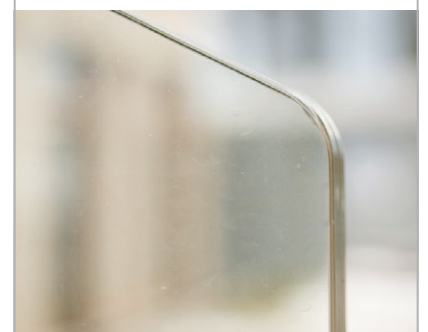
#### Digital Print

Nadruk na szkłe farbami ceramicznymi



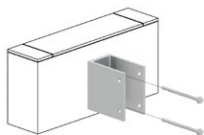
#### Folia SentryGlas

Bezpieczeństwo i odporność laminowanego szkła



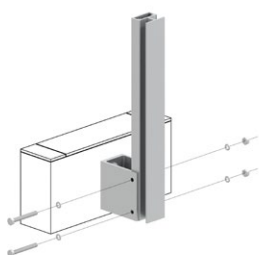
# PREZENTACJA MONTAŻU

## Montaż Profilu H od boku



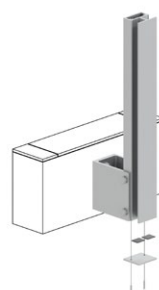
### Etap I

Zamocuj markę do płyty balkonowej za pomocą odpowiednich kotew.



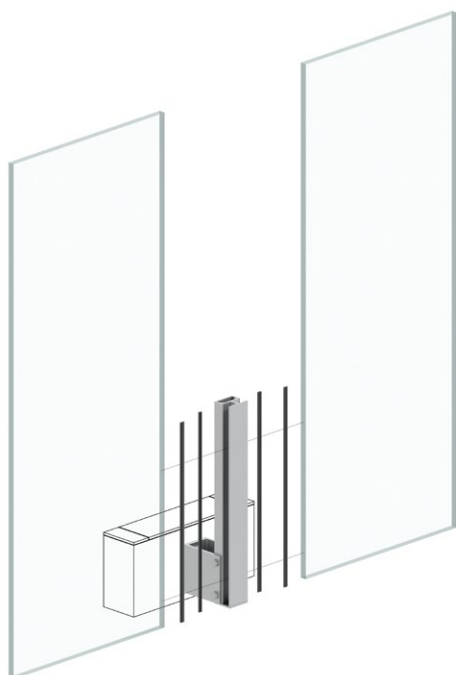
### Etap II

Montaż słupka do marki za pomocą śrub.



### Etap III

Przykręcenie dolnej zaślepki.



### Etap IV

Montaż uszczelki i formatek szklanych.



### Etap V

Montaż zaślepki górnej. W dalszej kolejności należy zamontować pochwyty na szybę.